

OPENVAL[®]

Porque cada minuto cuenta



CATALOGO TECNICO

CENTRAL OLEOHIDRAULICA MOVIL A BATERIA DE 12 VOLT GEL Y PRESION MAXIMA DE 2800 PSI

2026

patente inapi
N° 202400051



Instituto Nacional
de Propiedad
Industrial
INAPI - Chile

OPENVAL®

CENTRAL AUTONOMA DOBLE EFECTO PORTATIL 12 LITROS.

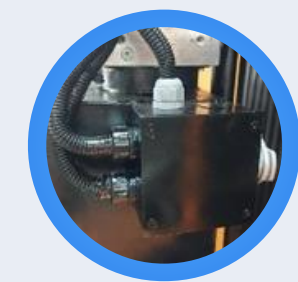
OPENVAL®

Características Técnicas

- Presión de trabajo **800** PSI.
- Batería de gel ciclo profundo **12** volt **40** Amp.
- Estanque metálico **12** litros.
- Manguera de **3/8** de **2000** PSI con un largo de **6** metros.
- Ruedas solidas de **10"**.
- Acople conexión rápida de **3/8** cara plana de **5000** PSI y estrobo de seguridad.
- **10** apertura y cierre de válvula en solo **2** minutos, Con pausa entre operaciones de **10** minutos.
- Sistema de liberación de presión al termino de cada proceso.
- Incluye un sistema de alerta de uso.
- Control a distancia por cable de **6** metros.
- Alcance de uso para válvulas **10" a 18"**



Válvula de accionamiento de 12 volt



Caja de conexiones eléctricas 12 volt

Manómetro de control de presión de trabajo



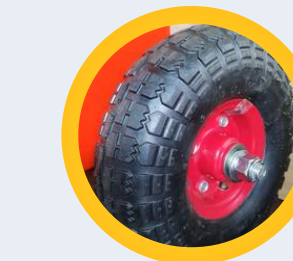
Conector de accionamiento eléctrico 12 volt.

Nivel de aceite



Tapa de color rojo de llenado de aceite

Fácil de transportar, ruedas todo terreno



Comando de accionamiento hidráulico a distancia

CENTRAL AUTONOMA DOBLE EFECTO UNIFICADA 23 LITROS.

OPENVAL®

Características Técnicas

- Presión de trabajo **1800** PSI.
- Batería de gel ciclo profundo **12** volt **40** Amp. Desmontable.
- Estanque metálico **23** litros.
- Manguera de **3/8** de **5000** PSI con un largo de **6** metros.
- Ruedas solidas de **10"**.
- Acople conexión rápida de **3/8** cara plana de **5000** PSI y estrobo de seguridad.
- **5** apertura y cierre de válvula en solo **2** minutos, Con pausa entre operaciones de **10** minutos.
- Sistema de liberación de presión al termino de cada proceso.
- Incluye un sistema de alerta de uso.
- Control a distancia por cable de **6** metros.
- Alcance de uso para válvulas **20" a 30"**



Seguridad



Ergonomía

Válvula de accionamiento de 12 volt



Manómetro de control de presión de trabajo



Nivel de aceite



Fácil de transportar, ruedas todo terreno



Caja de conexiones eléctricas 12 volt



Tapa de color rojo de llenado de aceite



Comando de accionamiento hidráulico a distancia



MINI CENTRAL 45 LITROS 220 VOLT

Características Técnicas

- Presión de trabajo **2500** PSI.
- Estanque metálico **45** litros.
- Manguera de **3/8** de **5000** PSI con un largo de **8** metros.
- Ruedas solidas de **10"**.
- Acople conexión rápida de **3/8** cara plana de **5000** PSI y estrobo de seguridad.
- Sistema de liberación de presión al termino de cada proceso.
- Incluye un sistema de alerta de uso.
- Control inalámbrico con alcance de **30** metros.
- Central de multi uso con una duración de **5** horas continuas.



Seguridad



Ergonomía

OPENVAL®

Válvula de accionamiento de 220 volt



Manómetro de control de presión de trabajo



Nivel de aceite



Comando de accionamiento hidráulico inalámbrico

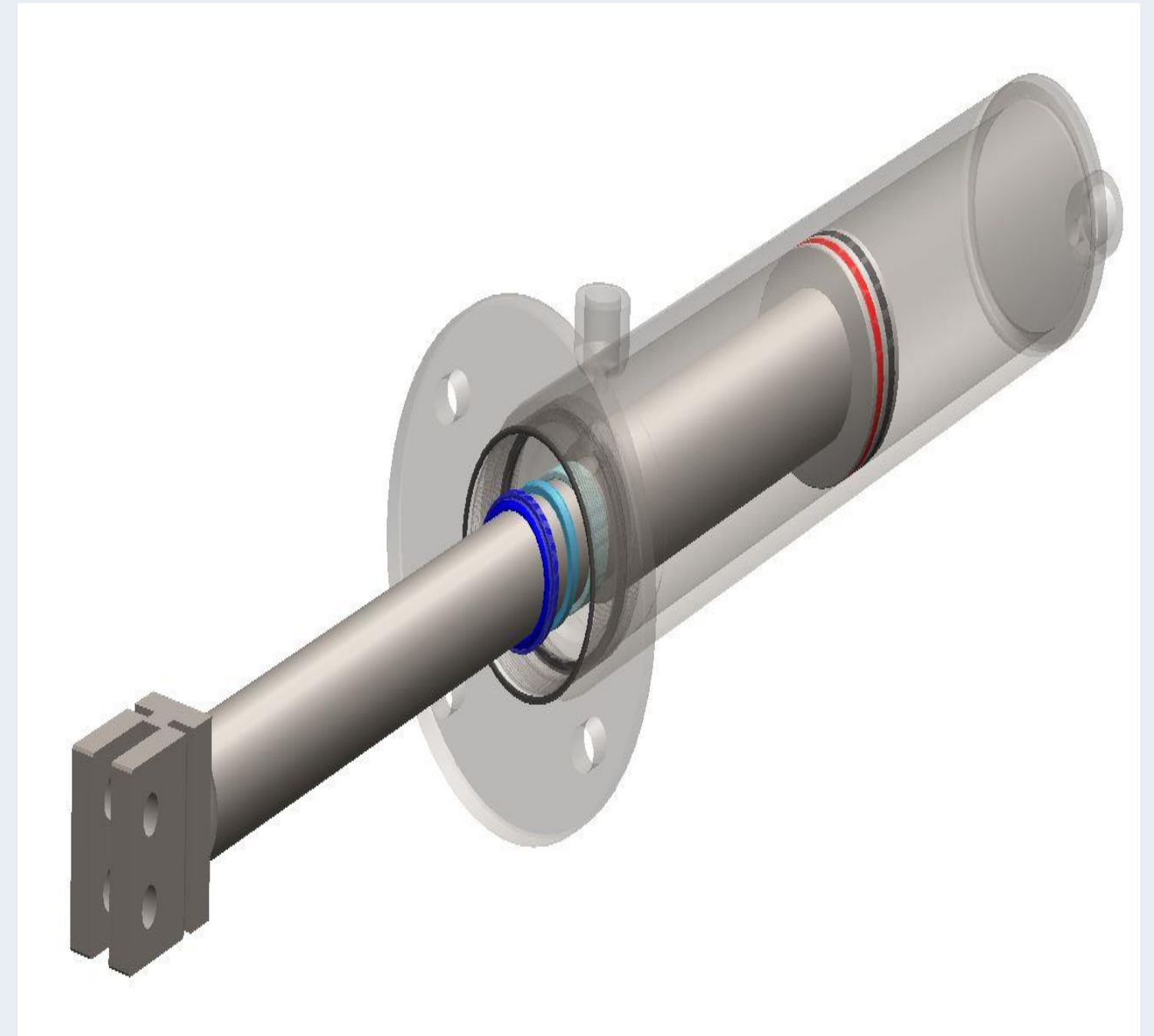


Fácil de transportar, ruedas todo terreno



Características Técnicas

- Nuestros equipos oleohidraulicos cuentan con una capacidad de presión de trabajo de **5000** psi, garantizando un máximo rendimiento y seguridad.
- Sistema de sujeción compatible para cada válvula, ofreciendo flexibilidad en las operaciones.
- Puño de acero y pernos de amarre inoxidable asegurando durabilidad y resistencia.
- Fabricamos cilindro para válvulas desde **10"** hasta **36"** de carrera previo levantamiento en terreno.



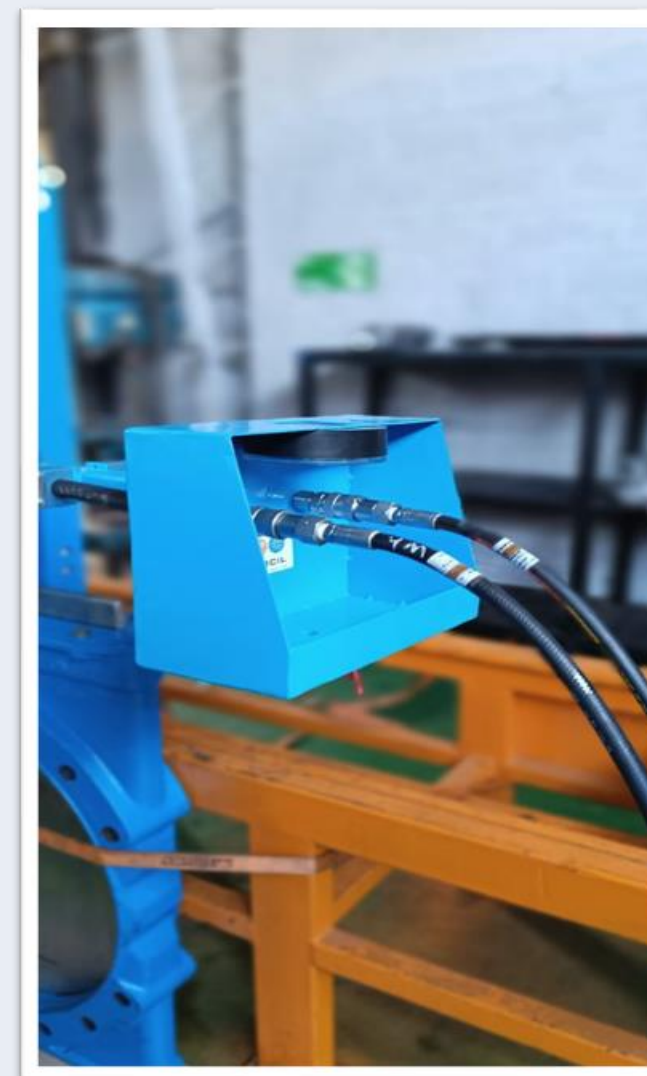
Seguridad



Ergonomía

Características Técnicas

- Automatizamos válvulas con accionamiento manual a oleohidraulica de **10"** a **30"** .
- Cuenta con un sistema de sujeción adaptado al diseño de las válvulas y carreras de cilindros acorde al modelo de la válvula.
- Su cilindro sólido sin tirantes ofrece seguridad.
- Las mangueras de **6000** psi con acoples rápidos de **3/8** cara plana, junto con una estructura de conexión para mangueras.
- Incluye luz LED para operaciones nocturnas, mejorando la visibilidad en entornos oscuros para la conexión de acoples y un recipiente metálico de recepción de residuos de aceite.



Bandeja de recepción de empresas



Seguridad



Ergonomía

patente inapi
N° 202400051



Instituto Nacional
de Propiedad
Industrial
INAPI - Chile

¡GRACIAS!

OPENVAL®

